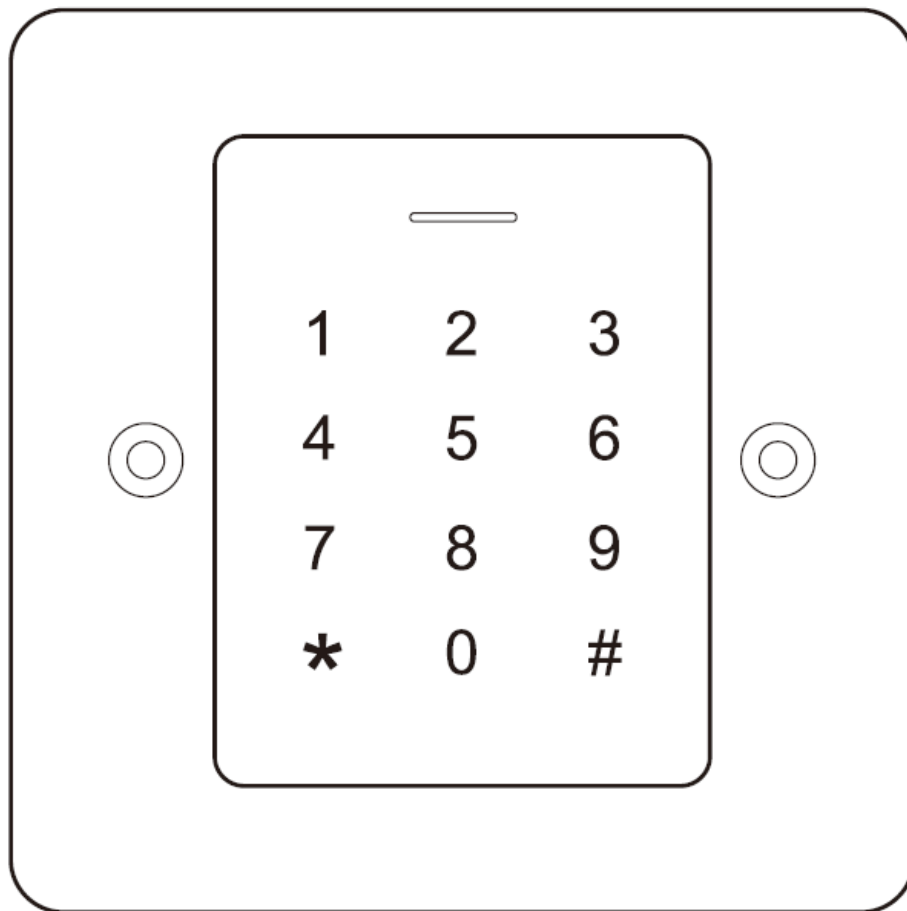


Bedienungsanleitung für Gelikom BP3-EM

Unterputz-Codeschloss für den Innen- und Außenbereich



GELIKOM
MIT SICHERHEIT IHR PARTNER

Hinweis:

Diese Bedienungsanleitung enthält die Installationsanleitung und Programmieranleitung des Gelikom BP3. Außerdem enthält Sie wichtige Hinweise zur Inbetriebnahme und Handhabung. Bitte bewahren Sie diese Bedienungsanleitung, auch im Falle einer Veräußerung an Dritte, gut auf!

Eine Auflistung der Inhalte finden Sie im Inhaltsverzeichnis mit Angabe der entsprechenden Seitenzahlen auf Seite 3.

Sollten Sie Fragen oder Probleme haben, bitten wir Sie zuerst im Teil Fragen & Antworten nach einer möglichen Lösung zu suchen. Sollte dies ohne Erfolg bleiben können Sie uns gerne telefonisch oder per E-Mail kontaktieren.

Kontakt:

Gelikom GmbH & Co. KG

Dorfstr 57

97906 Faulbach

Tel: +49 9392 / 9849363

Fax: +49 9392 / 9245648

E-Mail: info@gelikom.de

Web: <https://www.zutrittsshop.de>

<https://www.gelikom.de/>

<https://www.gelikom.com/>

Bitte lesen Sie folgende Bedienungsanleitung vor dem Anschluss bzw. der Inbetriebnahme aufmerksam durch. Sie zeigt Ihnen nicht nur den richtigen Bedienablauf auf, sondern hilft Ihnen gleichzeitig, alle technischen Möglichkeiten des Systems voll auszunutzen.

Inhaltsverzeichnis:

1) Einführung	
a. Eigenschaften	Seite 4
b. Bestimmungsgemäße Verwendung	Seite 4
c. Sicherheitshinweise	Seite 5
d. Lieferumfang	Seite 6
2) Installation	
a. Ordnungsgemäße Montage	Seite 7
b. Erläuterung der Anschlüsse	Seite 8
c. Werkseinstellungen wiederherstellen	Seite 8
d. Anschlussbeispiel	Seite 9
e. Ton und Lichtsignale	Seite 10
3) Einführung Programmierung	
a. Begrifflichkeiten & Hinweise	Seite 10
b. Einfache/ erleichterte Programmierung	Seite 11
4) Fortgeschrittene Programmierung	
a. Ändern des Mastercodes	Seite 12
b. Ändern der Zutrittsoptionen (RFID, PIN)	Seite 12
5) Nutzerverwaltung	
a. Hinzufügen RFID-Nutzer	Seite 13
b. Löschen RFID-Nutzer	Seite 13
c. Hinzufügen PIN-Nutzer	Seite 14
d. Ändern der PIN eines PIN-Nutzers	Seite 14
e. Löschen PIN-Nutzer	Seite 14
6) Allgemeine Programmierereinstellungen	
a. LED, Beleuchtung, Töne einstellen	Seite 15
b. Schaltzeit Relais einstellen	Seite 15
c. Haltemodus an/ausschalten	Seite 15
d. Deaktivierung RFID-Leser & Alarm	Seite 16
7) Betrieb über Controlboard / ext. Relais (Wiegand)	Seite 16
8) Probleme & Lösungen	Seite 18
9) Technische Eigenschaften	Seite 18
10) Entsorgung	Seite 18

1) Einführung

1a) Eigenschaften

- Wasserdicht nach IP 66
- Metallgehäuse aus Edelstahl
- Programmierbarer Relaisausgang
- Stand-Alone oder sicherer Betrieb über Wiegand Ausgang
- Schaltmodus um bspw. Tür offen/ geschlossen zu halten.
- Wiegand 26 Bit Eingang & Ausgang
- Einfache RFID- & PIN-Nutzerregistrierung
- Stromsparend (<50mA im Ruhemodus)
- LED-Statusanzeige
- Ton und Licht einstellbar
- 125KHz RFID-Leser
- 12-18V DC-Spannungsversorgung

1b) Bestimmungsgemäße Verwendung

Dieses Codeschloss dient der Zutrittssicherung von Türen (z.B. Haustür). Es ist optimal zur Nachrüstung und/oder Aufrüstung Ihrer Eingangstür(en) geeignet. Das Zutrittssystem besitzt einen Relais-Ausgang (NO/COM/NC; max. 2 Ampere) zum Anschluss eines elektrischen Türöffners. Zudem kann ein Tür-Öffnungs-Taster angeschlossen werden.

Der angeschlossene elektrische Türöffner kann somit via RFID - Erkennung oder über den geschlossenen Tür-Öffnungs-Taster aktiviert werden. Es können maximal 2.000 Nutzer in dem Zutrittssystem gespeichert werden. Die Programmierung des Zutrittssystems erfolgt mittels Fernbedienung (Tastenkombination) oder über die Masterkarten.

Die Spannungsversorgung des Zutrittssystems erfolgt über 12~18V DC. Das Zugangssystem ist für den Betrieb im Außenbereich geeignet (IP66).

Eine andere Verwendung als die zuvor beschriebene ist verboten und kann das Produkt beschädigen, was mit Risiken wie Kurzschluss, Brand, elektrischer Stromschlag, usw. verbunden ist. Das gesamte Produkt darf nicht verändert oder umgebaut werden. Die Sicherheitshinweise in dieser Bedienungsanleitung sind unbedingt zu beachten. Bitte lesen Sie die Bedienungsanleitung aufmerksam durch und bewahren Sie diese für spätere Rückfragen gut auf.

1c) Sicherheitshinweise

- Bei Schäden, die durch Nichtbeachten dieser Bedienungsanleitung verursacht werden, erlischt die Gewährleistung/Garantie! Für Folgeschäden übernehmen wir keine Haftung!
- Bei Sach- oder Personenschäden, die durch unsachgemäße Handhabung oder Nichtbeachten der Sicherheitshinweise verursacht wurden, übernehmen wir keine Haftung. In solchen Fällen erlischt nicht nur die Zulassung (CE), sondern auch die Gewährleistung/Garantie.
- Das Zutrittssystem darf nicht verändert oder umgebaut werden, sonst erlischt die Garantie/Gewährleistung.
- Das Zutrittssystem darf nicht extremen Temperaturen, intensiver Vibration oder schwerer mechanischer Beanspruchung ausgesetzt werden.
- Der Fall aus geringer Höhe kann zum Defekt führen.
- Wird das Zutrittssystem in Verbindung mit anderen Geräten, wie z.B. einem Türöffner benutzt, so müssen die Bedienungsanleitungen und Sicherheitshinweise dieser Geräte ebenfalls unbedingt beachtet werden.
- Elektronische Geräte sind kein Kinderspielzeug und sollten außerhalb der Reichweite von Kindern aufbewahrt werden!
- Sollten Sie Zweifel zum korrekten Gebrauch dieses Produkts oder bezüglich der Sicherheit haben, wenden Sie sich bitte an qualifiziertes Fachpersonal.
- Lassen Sie niemals Verpackungsmaterial unachtsam herumliegen. Plastikfolien/Taschen usw. können für Kinder zu einem gefährlichen Spielzeug werden, es besteht Erstickungsgefahr.
- Wenn anzunehmen ist, dass ein gefahrloser Betrieb nicht mehr möglich ist, so ist das Gerät außer Betrieb zu setzen und gegen unbeabsichtigten Betrieb zu sichern.
- Es ist anzunehmen, dass ein gefahrloser Betrieb nicht mehr möglich ist, wenn:
 - a) das Gerät sichtbare Beschädigungen aufweist
 - b) das Gerät nicht mehr arbeitet und
 - c) nach längerer Lagerung unter ungünstigen Verhältnissen oder

- d) nach schweren Transportbeanspruchungen.
- In gewerblichen Einrichtungen sind die Unfallverhütungsvorschriften des Verbandes der gewerblichen Berufsgenossenschaften für elektrische Anlagen und Betriebsmittel zu beachten.
 - Das Zutrittssystem ist für den Betrieb im Außenbereich geeignet (IP66).
 - Die Spannungsversorgung erfolgt über 12~18V DC
 - Versichern Sie sich, dass alle elektrischen Verbindungen, Verbindungsleitungen zwischen den Geräten und evtl. Verlängerungsleitungen vorschriftsmäßig und in Übereinstimmung mit der Bedienungsanleitung installiert wurden.
 - Beachten Sie beim Aufstellen/der Montage, dass die Anschlusskabel nicht gequetscht oder durch scharfe Kanten beschädigt werden.
 - Gießen Sie nie Flüssigkeiten über elektrischen Geräten aus.
 - Wartung, Anpassungs- und Reparaturarbeiten dürfen nur von einer qualifizierten Fachkraft bzw. einer Fachwerkstatt durchgeführt werden.
 - Sollten Sie noch Fragen haben, die in dieser Bedienungsanleitung nicht beantwortet werden, so wenden Sie sich bitte an unseren technischen Kundendienst oder andere Fachkräfte.

1d) Lieferumfang



1x Gelikom BP3 Terminal



2x Schrauben + Schraubenabdeckungen



2x Dübel



1x Schraubendreher



1x Diode zum Relaisschutz (nicht benötigt)

2) Installation

Alle Anschlusskabel dürfen weder geknickt noch gequetscht werden. Funktionsstörungen, Kurzschlüsse sowie ein Gerätedefekt können die Folge sein. Achten Sie beim Bohren von Löchern in der Wand oder beim Festschrauben darauf, dass keine Kabel oder Leitungen beschädigt werden. Beachten Sie bei der Auswahl der Montageposition, dass diese nicht direktem Sonnenlicht ausgesetzt werden darf, außerdem ist das Produkt vor Vibrationen zu schützen.

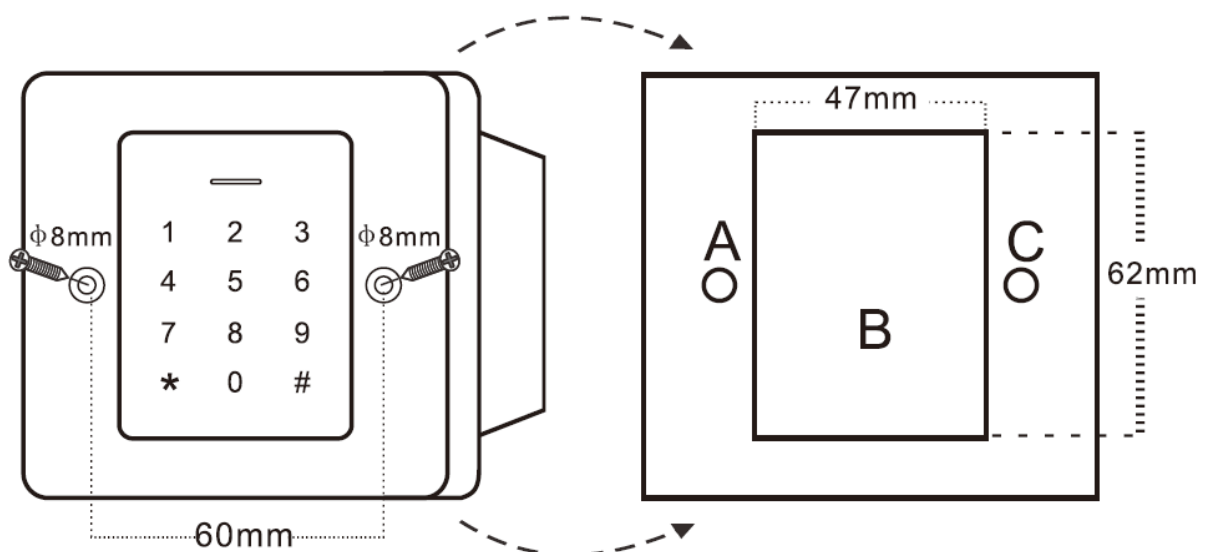
Achten Sie darauf, dass die Anschlussleitungen nach hinten durch die Wand in einen trockenen Innenraum geführt werden. Dies beugt Sabotage und Vandalismus vor.

Manipulationsalarm

Das Codeschloss nutzt einen Lichtsensor für den Manipulationsalarm. Wenn die Tastatur von der Grundplatte abgenommen wird, wird der Manipulationsalarm ausgelöst.

2a) Ordnungsgemäße Montage

- Zeichnen Sie die Montagelöcher an die Wand (Loch A & C)
- Bohren Sie die Montagelöcher sowie eine Aussparung für das Gerät.
- Bringen Sie die Dübel in den beiden Bohrlöchern an.
- Führen Sie das Anschlusskabel durch das Loch (B)
- Führen Sie nun das Gerät und das Gehäuse zusammen.
- Befestigen Sie das Gehäuse vorsichtig mit den Schrauben
- Decken Sie die Schrauben mit ab.



2b) Erläuterung der Anschlüsse

Grundverdrahtung Stand Alone		
Aderfarbe	Funktion	Beschreibung
Rot	DC	12-18V DC
Schwarz	GND	0V DC
Blau	NO	Relaisanschluss (normal geöffnet)
Braun	COM	Relaisanschluss (gemeinsamer Kontakt)
Grau	NC	Relaisanschluss (normal geschlossen)
Gelb	OPEN	Anschluss ext. Taster für Türöffner
Erweiterte Funktionen		
Aderfarbe	Funktion	Beschreibung
Grün	D0	Wiegand Eingang/ Ausgang Data 0
Weiß	D1	Wiegand Eingang/ Ausgang Data 1

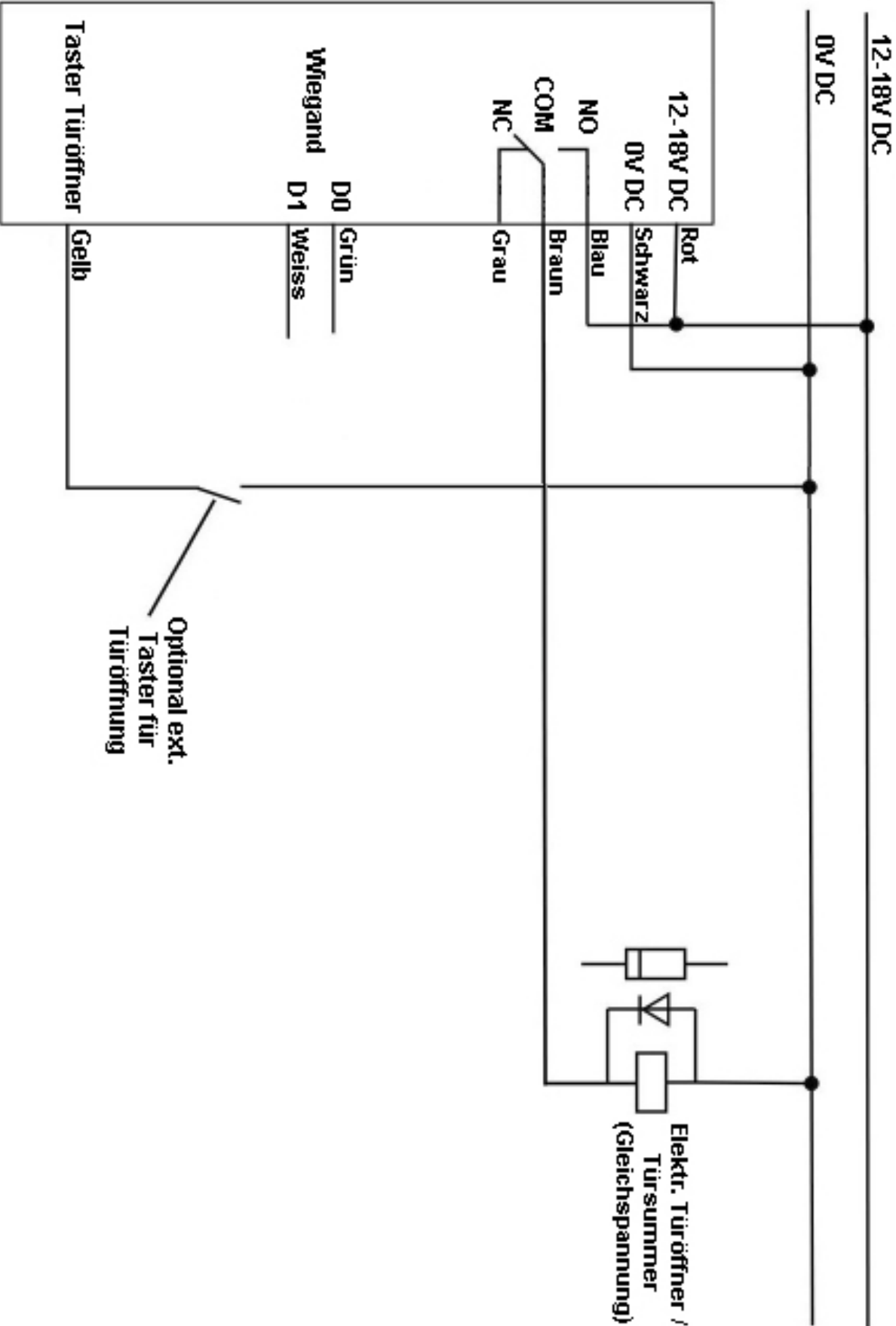
2c) Werkseinstellungen wiederherstellen

Um die Werkseinstellungen wiederherzustellen, schalten Sie die Spannung aus, verbinden Sie den gelben (OPEN) und schwarzen (GND) Draht und schalten nun die Spannung wieder ein. Nun hören Sie zwei Piepstöne und die LED leuchtet gelb. Halten Sie die Verbindung für mindestens 5 Sekunden und trennen Sie anschließend den gelben und schwarzen Draht voneinander. Die LED leuchtet nun rot und die Werkseinstellungen sind wiederhergestellt.

Hinweise:

- Beim Zurücksetzen auf Werkseinstellungen werden die Benutzer beibehalten und nicht gelöscht.

2d) Anschlussbeispiel



2e) Ton und Lichtsignale

Funktion	Grüne LED	Rote LED	Gelbe LED	Tonsignal
Stand-by		leuchtet		
Aktion erfolgreich	leuchtet			Kurzer Ton
Aktion fehlgeschlagen				3 kurze Töne
Programmiermodus	blinkt (bei erfolgr. anmelden)		Leuchtet (nach erstem Tastendruck)	
Tür/ Relais öffnen	leuchtet			Kurzer Ton
Alarm		blinkt		Dauer-Ton

3) Einführung Programmierung

3a) Begrifflichkeiten & Hinweise

Begrifflichkeiten

- **RFID** steht nachfolgend für RFID-Transponder mit Chip EM4100 / EM4200 oder TK4100 (Transponder mit passendem Chip finden Sie auf ZutrittsShop.de)
- **Nutzer-ID** steht nachfolgend für den Speicherplatz, auf dem der Nutzer angelegt wird. Die Nutzer-ID wird von Ihnen festgelegt und darf aus dem Zahlenbereich von 0-989 gewählt werden.
- **Programmiermodus** steht nachfolgend für den Modus, in welchem Änderungen an Nutzern und Einstellungen vorgenommen werden können. In den Programmiermodus gelangen Sie durch Eingabe *123456# (Wichtig: Dies ist der Standardwert bei Werksauslieferung; bitte Ändern Sie den Mastercode wie in 3b beschrieben, um Zugang durch Dritte zu vermeiden)
Zum Verlassen des Programmiermodus drücken Sie bitte *

3b) Einfache/ erleichterte Programmierung

Bitte führen Sie nachfolgende Schritte in der angegebenen Reihenfolge durch, wenn Sie keine Experteneinstellungen vornehmen möchten. Natürlich können Sie diese und andere Einstellungen anschließend noch ändern.

Wichtig: Das Gerät muss hierfür montiert und betriebsbereit sein.

(1) Ändern des Mastercodes

- I. Start Programmiermodus

* 123456 #

- II. Mastercode ändern

0 Neuer Mastercode # Neuer Mastercode #

- III. Programmiermodus verlassen

*

(2) Hinzufügen PIN-Nutzer (Kann übersprungen werden, wenn nur RFID gewünscht)

- I. Start Programmiermodus

* Mastercode #

- II. Eingabe Nutzer-ID und PIN

1 Nutzer-ID # PIN #

- III. Programmiermodus verlassen

*

(3) Hinzufügen RFID-Nutzer (Kann übersprungen werden, wenn nur PIN gewünscht)

- I. Start Programmiermodus

* Mastercode #

- II. Eingabe Nutzer-ID und lesen RFID

1 Nutzer-ID # RFID lesen

- III. Programmiermodus verlassen

*

(4) Löschen RFID-Nutzer (Kann übersprungen werden, wenn nur PIN gewünscht)

- I. Start Programmiermodus

* Mastercode #

- II. Eingabe Nutzer-ID

2 Nutzer-ID #

- III. Programmiermodus verlassen

*

(5) Öffnen der Tür

I. Per PIN

PIN #

II. Per RFID

RFID lesen

4) Fortgeschrittene Programmierung

4a) Ändern des Mastercodes

Bitte ändern Sie den Mastercode direkt nach dem ersten Aufrufen des Programmiermodus und merken sich den neu gewählten Code gut oder notieren sich diesen. Der Mastercode ist frei wählbar aus dem Zahlenbereich 000000-999999 (muss 6-stellig sein)

I. Start Programmiermodus

* **123456** #

II. Mastercode ändern

0 **Neuer Mastercode** # **Neuer Mastercode** #

III. Programmiermodus verlassen

*

4b) Ändern der Zutrittsoptionen (RFID, PIN)

Legen Sie fest, wie die Tür geöffnet werden kann, es stehen nachfolgende Optionen zur Verfügung

1. RFID oder PIN **43#** (Standardwert/ Werkseinstellung)
2. RFID und PIN **42#** (Zutritt wird nur nach Verifizierung beider gewährt)
3. Nur PIN **41#** (Zutritt nur durch PIN-Verifizierung)
4. Nur RFID **40#** (Zutritt nur durch RFID-Verifizierung)

I. Start Programmiermodus

* **Mastercode** #

II. Eingabe gewünschte Zutrittsoption

40# oder **41#** oder **42#**

III. Programmiermodus verlassen

*

5) Nutzerverwaltung

5a) Hinzufügen RFID-Nutzer

Methode „Empfohlen“

- I. Start Programmiermodus
* **Mastercode** #
- II. Eingabe Nutzer-ID und lesen RFID
1 **Nutzer-ID** # **RFID lesen**
- III. Programmiermodus verlassen
*

Methode „Einfach“

- I. Start Programmiermodus
* **Mastercode** #
- II. Eingabe & lesen RFID
1 **RFID lesen**
- III. Programmiermodus verlassen
*

5b) Löschen RFID-Nutzer

- I. Start Programmiermodus
* **Mastercode** #
- II. Eingabe & lesen RFID
2 **RFID lesen**
- III. Programmiermodus verlassen
*

oder

- I. Start Programmiermodus
* **Mastercode** #
- II. Eingabe Nutzer-ID
2 **Nutzer-ID** #
- III. Programmiermodus verlassen
*

oder alle löschen

- I. Start Programmiermodus
* **Mastercode** #
- II. Eingabe Nutzer-ID
2 **Mastercode** #
- III. Programmiermodus verlassen
*

5c) Hinzufügen PIN-Nutzer

Methode „Empfohlen“

- I. Start Programmiermodus
* **Mastercode** #
- II. Eingabe Nutzer-ID und PIN
1 **Nutzer-ID** # **PIN** #
- III. Programmiermodus verlassen
*

Methode „Mehrere“

- I. Start Programmiermodus
* **Mastercode** #
- II. Eingabe Nutzer-ID und PIN
1 **erste Nutzer-ID** # **PIN** # **zweite Nutzer-ID** # **PIN** # ...
- III. Programmiermodus verlassen
*

5d) Ändern der PIN eines PIN-Nutzers

- I. Programmiermodus muss verlassen sein
- II. Eingabe Nutzer ID, alter PIN und neuer PIN
* **Nutzer-ID** # **Alter PIN** # **Neuer PIN** # **Neuer PIN** #

5e) Löschen PIN-Nutzer

Methode „Einzel“

- I. Start Programmiermodus
* **Mastercode** #
- II. Eingabe Nutzer-ID
2 **Nutzer-ID** #

oder alle löschen

- I. Start Programmiermodus
* **Mastercode** #
- II. Eingabe Mastercode
2 **Mastercode** #
- III. Programmiermodus verlassen
*

6) Allgemeine Einstellungen

6a) LED, Beleuchtung, Töne einstellen

Legen Sie fest, welche Einstellungen Sie vornehmen möchten

- LED immer an **73#** (Standardwert/ Werkseinstellung)
- LED immer aus **72#**
- Tastaturbeleuchtung immer an **75#**
- Tastaturbeleuchtung immer aus **74#**
- Tastaturbeleuchtung automatisch **76#** (Standardwert/ Werkseinstellung)
(Automatisch aus nach 20 Sek., an bei Tastendruck)
- Sound/ Töne an **71#** (Standardwert/ Werkseinstellung)
- Sound/ Töne aus **70#**

- I. Start Programmiermodus
*** Mastercode #**
- II. Eingabe gewünschte Einstellungsoption
73# oder **74#** oder etc.
- III. Programmiermodus verlassen

6b) Schaltzeit Relais einstellen

Die Schaltzeit kann von 1-99 Sekunden eingestellt werden.

- I. Start Programmiermodus
*** Mastercode #**
- II. Eingabe gewünschte Schaltzeit
3 Schaltzeit in Sek. #
- III. Programmiermodus verlassen

6c) Haltemodus an/aus (Haltemodus: Relais bleibt offen bis erneute Eingabe RFID o. PIN)

- I. Start Programmiermodus
*** Mastercode #**
- II. Eingabe
3 0 #
- III. Programmiermodus verlassen

6d) Deaktivierung RFID-Leser & Alarm

Deaktivierung & Alarm: Wenn 10 unbefugte RFIDs in einer Zeitspanne von 10 Minuten gelesen werden, wird der Leser für 10 Minuten deaktiviert oder der Alarm wird für 10 Minuten gesetzt.

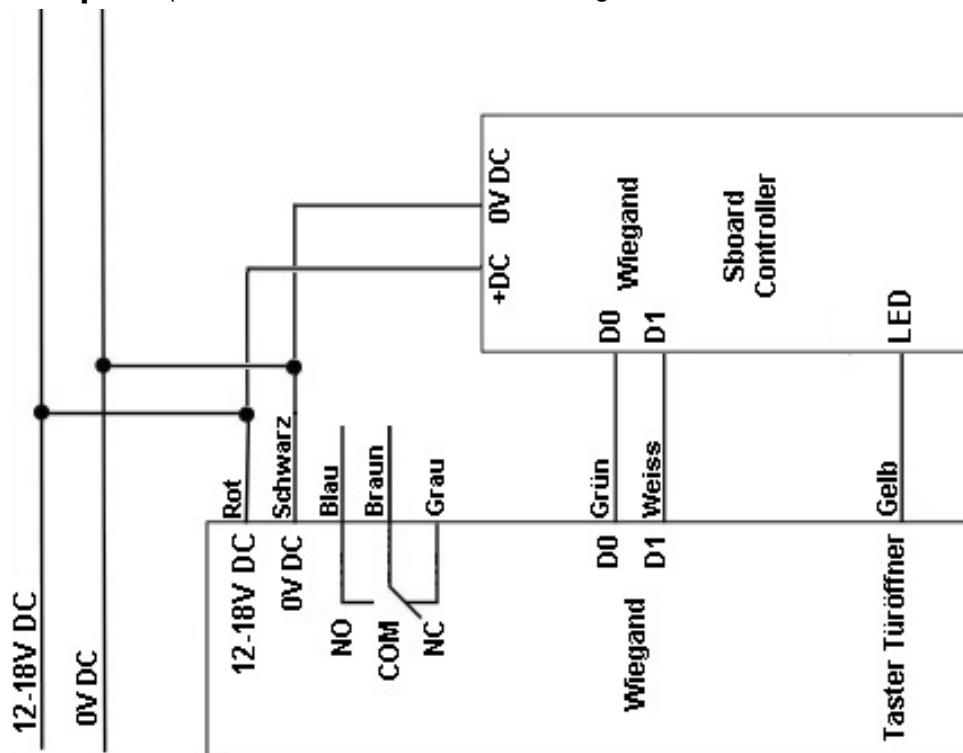
- Deaktivierung & Alarm aus 60# oder (Standardwert)
- Deaktivierung an 61# oder

- Alarm an 62#
- Alarm Zeit 5 0-3 Minuten # (Standardwert: 1 Min.)
- Alarm zurücksetzen Eingabe RFID oder Mastercode #

- I. Start Programmiermodus * Mastercode #
- II. Eingabe 60# oder 51# oder etc.
- III. Programmiermodus verlassen *

7) Betrieb über Controlboard / ext. Relais (Wiegand)

Anschlussplan (lesen Sie vor Anschluss „Einrichtung BP3 + Controlboard“ auf der nächsten Seite)



Einrichtung BP3 + Controlboard/ ext. Relais über Wiegand

Gehen Sie bitte wie folgt vor:

- I. Schließen Sie das BP3 an eine Spannungsquelle an
- II. Schließen Sie nun auch das Controlboard/ ext. Relais sowohl ans BP3 als auch an eine Spannungsquelle an.

Von nun an muss für einen Großteil der Programmierung die beiliegende Fernbedienung am Controlboard/ ext. Relais benutzt werden. Die Befehle zur Programmierung geben Sie nun nicht mehr über das BP3, sondern über die Fernbedienung am Controlboard ein. ^{*Beispiel}
Die Befehle selbst sind identisch zu denen des BP3, siehe ab Punkt 3 dieser Anleitung. Für Ausnahmen sehen Sie Anleitung Controlboard/ ext. Relais.

Zu den Programmierungen die am Controlboard/ ext. Relais durch Fernbedienung erfolgen zählen:

- Hinzufügen / Ändern / Löschen von RFID/PIN Nutzern
- Ändern des Mastercodes Controlboard (Standardwert „123456“)
- Einstellungen der Zutrittsoptionen und aller Einstellungen unter Punkt 6b-d)

Zu den Programmierungen die nach wie vor BP3 vorgenommen werden müssen zählen:

- Ändern des Mastercodes von BP3
- Einstellungen von Ton und Licht BP3

Beispiel Programmierung RFID oder PIN:

- I. Eingabe an Fernbedienung/Controlboard: * **Mastercode** #
1 **Nutzer-ID** #
- II. Eingabe an BP3: **RFID lesen** oder **PIN** #
- III. Eingabe an Fernbedienung/Controlboard: *

8) Probleme & Lösungen

- **Nutzer lässt sich nicht registrieren**

Sie haben vermutlich schon Nutzer mit der gleichen Nutzer-ID hinzugefügt.
Legen Sie Nutzer ab Nutzer-ID 100 an.

9) Technische Eigenschaften

Benutzerkapazität	1000 PIN+ RFID
Spannungsversorgung	12-18V DC
Ruhestrom	50mA
Betriebsstrom	120mA
RFID-Leser	EM
Lesetechnologie	125KHz Standard EM (z.B. EM4200)
Leseabstand	3-6cm
Anschlüsse	Elektr. Türöffner, öffnen Taster, Wiegand Ein/ Ausgang
Relais	Eins (NO, NC, COM)
Relaiszeit Türöffner	1-99 Sekunden (5 Sek. Standard)
Relaiszeit Alarm	0-3 Minuten (1 Min. Standard)
Belastbarkeit Tür- & Alarmrelais	2 Amp. Max
Max. Sendeleistung	Max. 4,382 dBm
Wiegand Schnittstelle	Wiegand 26 Bit Eingang / Ausgang
Einsatzbereich	Schutzklasse IP66
Betriebstemperatur	-40°C – 60°C
Luftfeuchtigkeit	0% - 98%
Gehäusematerial	Edelstahl
Größe (LxBxH) in mm	86x86x25
Gewicht	205g
Versandgewicht	230g

10) Entsorgung

Elektronische und elektrische Produkte gehören nicht in den Hausmüll.

Entsorgen Sie die Produkte am Ende Ihrer Lebensdauer gemäß den geltenden gesetzlichen Bestimmungen.